

1-napainen elektromekaaninen päävirtakytkin 12 V DC / 300 A



- 24 V DC / 150 A
- Helppo asentaa
- Käyttö erillisen virtapiirin kautta
- IP65

Käyttötarkoitus

Päävirtakytkimiä käytetään nopeaan ja luotettavaan virrankatkaisuun akulta tai muulta virtalähteeltä. Päävirtakytkimiä käytetään kaikenlaisiin liikkuviin laitteisiin kuten metsäkoneet, veneet, agregaatit, maatalouskoneet, trukit, kuormaajat jne. CORMAR tarjoaa kattavan valikoiman yksinkertaisesta muivisesta kytkimestä, pienille virroille tarkoitetuista 1-napaisista kytkimistä, jyrkätekoisiin metallisiin 2-napaisiin kytkimiin aina 300 A kuormiin asti. Cormarin valikoimassa on paljon vakiokytkimiä, meriteollisuuteen sopivia kytkimiä sekä junakäyttöön hyväksytyjä kytkimiä. Lisäksi valikoimasta löytyy myös elektromekaanisia kytkimiä, joita voidaan ohjata ulkoisen piirin avulla.

Tekniset tiedot

Ohjauspiiri

Kiinnipitoteho	<10 W
Kytkenjännite	>9 VDC
Poiskytketymisjännite	<4 VDC
Liittimet	M5
Kiristysmomentti	3,2 / 3,5 Nm

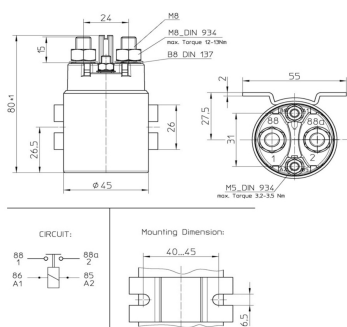
Käyttöpiiri

Max. jännite	48 V
Nimellisvirta	150 A
Max. virta 30 sekuntia	600 A
Max. virta 5 sekunnin	800 A
Liittimet	M8
Kiristysmomentti	12 / 13 Nm

Yleiset tekniset tiedot

Käyttölämpötila	-30°C ... +85°C
Kontaktien materiaali	Kupari (Cu)
Paino	0,55 kg
Kotelointiluokka	IP65

Mitat



Tilausnumero

Tilausnumero	Kuvaus	Nimellisjännite	Nimellisvirta
530020	1-napainen elektromekaaninen päävirtakytkin	12 VDC	150 A