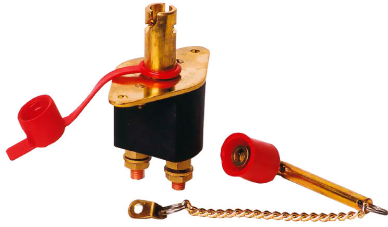


1-napainen messinkinen päävirtakytkin 250 A



- 24 V DC / 250 A
- Helppo asentaa
- Irroitettava kahva suojakannella
- IP65

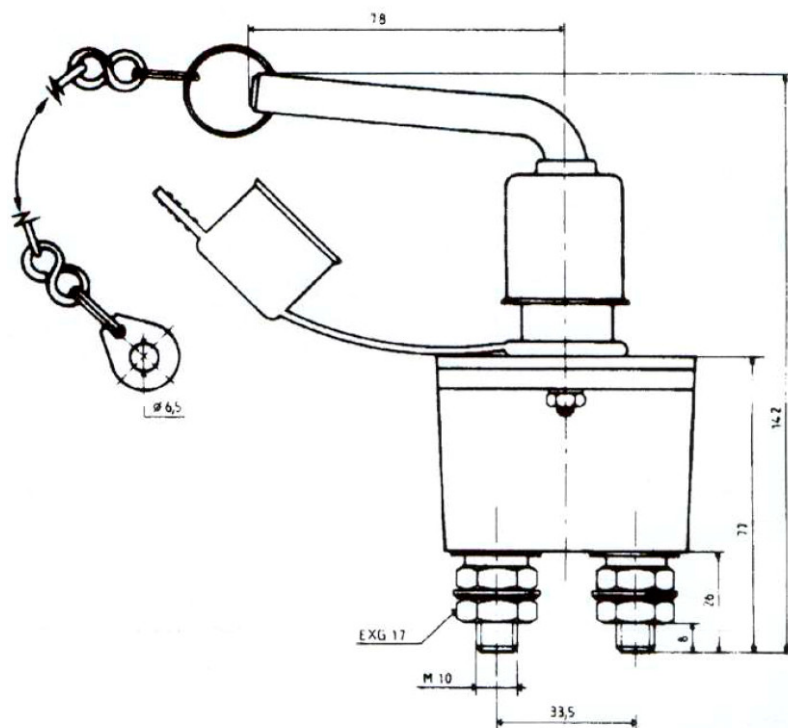
Käyttötarkoitus

Päävirtakytkimiä käytetään nopeaan ja luotettavaan virran katkaisuun akulta tai muulta virtälähteeltä. Päävirtakytkimiä käytetään kaikenlaisiin liikkuviin laitteisiin kuten metsäkoneet, veneet, agrekaatit, maatalouskoneet, trukit, kuormaajat jne. CORMAR tarjoaa kattavan valikoiman yksinkertaisesta muivisesta kytkimestä, pienille virroille tarkoitetuista 1-napaisista kytkimistä, jyrkätekoisiin metallisiin 2- napaisiin kytkimiin aina 300A kuormiin asti. Cormarin valikoimassa on paljon vakiokytkimiä, meriteollisuuteen sopivia kytkimiä sekä junakäyttöön hyväksytyjä kytkimiä. Lisäksi valikoimasta löytyy myös elektromekaanisia kytkimiä, joita voidaan ohjata ulkoisen piirin avulla.

Tekniset tiedot

Nimellisjännite	24 VDC
Virta	250 A
Max.kuorma 5 sekunttia	2500 A
Käyttölämpötila	-40 °C ... +85 °C
Kontaktien materiaali	Kupari (Cu)
Liittimet	M10
Paino	0,586 kg
Kristysmomentti	1,5 +/- 0,1 daNm
Kotelointiluokka	IP65

Mitat



Tilausnumero

Tilausnumero	Kuvaus	Nimellisjännite	Nimellisvirta
500011	1-napainen messinkinen päävirtakytkin	24 VDC	250 A