

## NP65-12 suljettu huoltovapaa AGM-akku



- 12 V, 65 Ah
- Puskuri- ja syklinen käyttö
- AGM, huoltovapaa
- Käyttöikäluokka 5 vuotta

### Kuvaus

NP-sarja tarjoaa laajan akkuvalikoiman, joka soveltuu sekä puskuri- että sykliin käyttöön. Kapasiteetti 0,8...65 Ah. Valikoimasta löytyvät akut 6 ja 12 voltin nimellisjännitteillä. Käyttöikäluokka 5 vuotta.

## Tekniset tiedot

Jännite	12 V	
Kapasiteetti	65 Ah	
Mitat (mm)	Pituus	350
	Leveys	166
	Korkeus	174
Paino (kg)	22,82	
Liitäntä	F11=sisäkierre M6	
Latausjännite	2,275 V/kenno ±0,005 V/kenno (+20 °C)	
Sisäinen resistanssi	5 mΩ	
Maksimipurkuvirta (5 s)	500 A	
Kotelomateriaali	ABS (UL94-HB)	
Käyttöikäluokka	5 vuotta	
Hyväksynät		



MH12970,

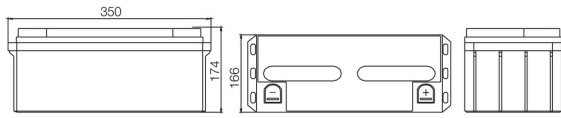
### Pääkäyttökohteita

- UPS-laitteet
- Palo- ja murtohälyttimet
- Turvavalistus
- Telekommunikaatio
- Ruohonleikkurit
- Nostimet
- Elektroniset mittalaitteet
- Lääkintälaitteet

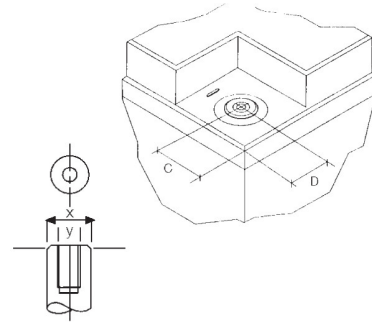
### Yleiset tiedot

- NP-akkua voidaan käyttää missä asennossa tahansa, ei kuitenkaan pysyvästi ylösalaisin.
- Kuori on mekaanisesti vahvaa ABS-muovia.
- Lähes 100 % kaasun rekombinoinnin lisänä suojaventtiilit.
- Elektrolyytti imeytetty lasikuituerottimiin (AGM= Absorbng GlassMatt Technology).
- Huoltovapaan rakenteen vuoksi ei veden lisäystä akun elinikänä.
- Lämpötilakompensoidulla varauksella saavutetaan laaja käyttölämpötila-alue.

## Mitat



## Napamitoitus



Kapasiteetti	Kierre	C	D	X	Y	Z	Nm
17	M5	12	43	17	M5 x 10		2-3
24	M5	12	40	20	M6 x 16		4-5,5
38	M5	22	19	20	M8 x 13,5		5-6
65	M6	23	30				
78	M8	23	35				
130	M6	23	30				

### Max. vakiovirtapurkaujat (A) loppujännitteelle V/kenno (+20 °C)

Aika/ Jännite	5 min	10 min	15 min	20 min	25 min	30 min	35 min	40 min	45 min	1 h	2 h	3 h	5 h	8 h	10 h	20 h
<b>1,60 V</b>	203	138	108,0	89,0	76,5	67,7	59,5	54,6	49,2	40,6	24,1	17,6	11,6	7,74	6,50	3,42
<b>1,65 V</b>	191	133	104,0	86,7	75,3	66,3	58,9	53,7	48,6	40,1	23,7	17,2	11,4	7,61	6,50	3,35
<b>1,70 V</b>	181	126	100,0	84,4	73,9	65,0	58,2	52,6	47,9	39,4	23,4	16,9	11,1	7,48	6,47	3,28
<b>1,75 V</b>	168	120	95,6	80,3	71,9	61,9	57,1	50,8	46,5	38,2	21,8	16,3	10,7	7,20	6,44	3,25
<b>1,80 V</b>	159	116	91,6	76,5	69,4	59,1	54,5	48,5	45,1	36,1	21,7	15,7	10,3	6,95	6,40	3,23

## Tilausnumerot

Tilausnumero	Jännite (V)	Kapasiteetti *		Paino (kg)	Pakkauskoko
		C20 (Ah)	C10 (Ah)		
NP65-12	12	65	60,5	22,82	1

\* 20 h ja 10 h kapasiteetit ilmoitettuna loppujännitteeseen 1,75 V/kenno.

---

## Datasivut

Material safety data sheet

MSDS Yuasa