

NPL38-12 pitkäikäinen akku




- 12 V, 38 Ah
- Paikalliskäyttöön
- AGM, huoltovapaa
- Käyttöikäluokka 10 vuotta

Kuvaus

RE- ja NPL- sarjan suljetut huoltovapaat akut soveltuvat erittäin hyvin paikalliskäyttöön. RE-sarjan akkuja löytyy 5 Ah, 7 Ah ja 12 Ah ja NPL-sarjaa on saatavilla 24 Ah aina 200 Ah saakka. Sarjoista löytyy akkuja 6 V ja 12 V jännitteille. Käyttöikäluokka on 10 vuotta. Eroa NP-sarjaan tulee positiivisesti varattujen levyjen ja pastan kemiallisesta rakenteesta, joilla saavutetaan pidempi käyttöikäluokka. Muuten RE- ja NPL-sarjan akut vastaavat NP-sarjan akkuja, mikä tekee tarvittaessa helpoksi vaihtaa NP-sarjan akun käyttöikältään pidempään RE- tai NPL-sarjan akkuun.

Tekniset tiedot

Jännite		12 V
Kapasiteetti		38 Ah
Mitat (mm)	Pituus	197
	Leveys	165
	Korkeus	170
Paino (kg)		14,2
Liitäntä		F13=Sisäkierre M5
Latausjännite		2,275 V/kenno $\pm 0,005$ V/kenno (+20 °C)
Sisäinen resistanssi		7,5 m Ω
Maksimipurkuvirta (5 s)		300 A
Kotelomateriaali		ABS (UL94-HB)
Käyttöikäluokka		10 vuotta
Hyväksynät		
		MH12970

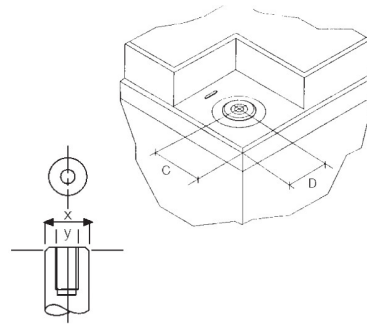
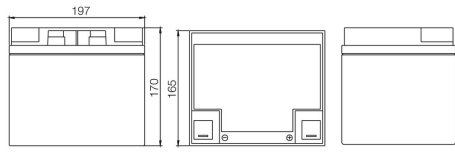
Pääkäyttökohteita

- UPS-laitteet
- Palo- ja murtohälyttimet
- Turvalaistus
- Telekommunikaatio
- Aurinko- ja tuulivoimajärjestelmät

Yleiset tiedot

- RE-akkaa voidaan käyttää missä asennossa tahansa, ei kuitenkaan pysyvästi ylösalaisin.
- Kuori on mekaanisesti vahvaa ABS-muovia.
- Lähes 100 % kaasun rekombinoinnin lisänä suoja venttiilit.
- Elektrolyytti imeytetty lasikuituerottimiin (AGM= Absorbing GlassMatt Technology).
- Huoltovapaan rakenteen vuoksi ei veden lisäystä akun elinikänä.
- Lämpötilakompensoidulla varauksella saavutetaan laaja käyttölämpötila-alue.

Mitat



Kapasiteetti	Kierre	C	D	X	Y	Z	Nm
17	M5	12	43	17	M5 x 10		2-3
24	M5	12	40	20	M6 x 16		4-5,5
38	M5	22	19	20	M8 x 13,5		5-6
65	M6	23	30				
78	M8	23	35				
130	M6	23	30				

Max. vakiovirtapurkaujat (A) loppujännitteelle V/kenno (+20 °C)

Aika/ Jännite	5 min	10 min	15 min	20 min	25 min	30 min	35 min	40 min	45 min	1 h	2 h	3 h	5 h	8 h	10 h	20 h
1,60 V	119	80,9	63,3	52,1	44,7	39,6	34,8	31,9	29,1	24,1	14,1	10,3	6,80	4,52	3,80	1,98
1,65 V	112	77,5	60,8	50,7	43,7	38,8	34,4	31,4	28,5	23,4	13,9	10,1	6,64	4,45	3,80	1,96
1,70 V	106	73,8	58,5	49,4	43,2	38,0	34,1	30,8	27,9	23,0	13,7	9,90	6,50	4,37	3,78	1,92
1,75 V	97,9	70,4	55,9	46,9	42,1	36,2	33,3	29,7	27,2	22,0	12,9	9,50	6,26	4,21	3,76	1,90
1,80 V	92,7	67,9	53,5	44,7	40,5	34,6	32,4	28,4	26,4	21,1	12,7	9,40	6,03	4,06	3,36	1,81

Tilausnumerot

Tilausnumero	Jännite (V)	Kapasiteetti *		Paino (kg)	Pakkauskoko
		C20 (Ah)	C10 (Ah)		
NPL38-12I	12	38	35,3	14,2	1

* 20 h ja 10 h kapasiteetit ilmoitettuna loppujännitteeseen 1,75 V/kenno.

Datasivut

Material safety data sheet
MSDS Yuasa