

## RA12-100D sykliseen käyttöön



- 12 V, 100 Ah
- Sykliseen käyttöön
- AGM, huoltovapaa
- Käyttöikäluokka 10 vuotta

### Kuvaus

RAD-sarjan suljetut huoltovapaat akut soveltuvat erityisen hyvin käyttökohteisiin, joissa käyttö muodostuu toistuvista purkaus- ja latauskerroista. Akuilla on 40 % parempi elinikä syklisessä käytössä kun verrataan vastaavaan RA-sarjan akkuun. Kapasiteetit 33...200 Ah. Valikoiman akut 12 voltin nimellisjännitteellä. Käyttöikäluokka 10 vuotta.

## Tekniset tiedot

|                         |  |     |
|-------------------------|--|-----|
| Jännite                 | 12 V                                       |     |
| Kapasiteetti            | 100 Ah                                     |     |
| Mitat (mm)              | Pituus                                     | 328 |
|                         | Leveys                                     | 172 |
|                         | Korkeus                                    | 222 |
| Paino (kg)              | 30   |     |
| Liitäntä                | F12=Sisäkierre M8                          |     |
| Latausjännite           | 2,275 V/kenno $\pm$ 0,005 V/kenno (+20 °C) |     |
| Sisäinen resistanssi    | 5 m $\Omega$                               |     |
| Maksimipurkuvirta (5 s) | 500 A                                      |     |
| Kotelomateriaali        | ABS (UL94-HB)                              |     |
| Käyttöikäluokka         | 10 vuotta                                  |     |
| Hyväksynät              |  |     |



MH28539,

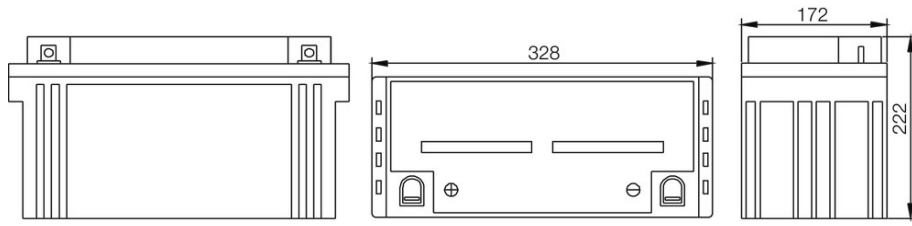
### Pääkäyttökohteita

- Golfkäryt
- Golfautot
- Pyörätuolit
- Lääkintälaitteet
- Ruohonleikkurit
- Nosturit
- Siivouskoneet
- Aurinko- ja tuulivoimajärjestelmät

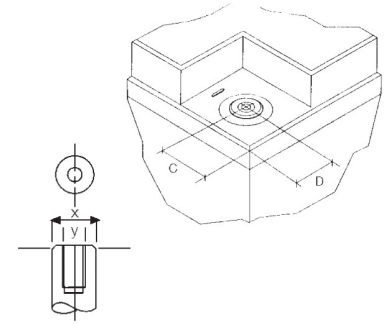
### Yleiset tiedot

- RT-akkua voidaan käyttää missä asennossa tahansa, ei kuitenkaan pysyvästi yösalaisiin.
- Kuori on mekaanisesti vahvaa ABS-muovia.
- Lähes 100 % kaasun rekombinoinnin lisänä suojaventtiilit.
- Elektrolyytti on imeytetty lasikuituerottimiin (AGM= Absorbing GlassMatt Technology).
- Huoltovapaa - ei elektrolyytin lisäystä.
- Lämpötilakompensoidulla varauksella saavutetaan laaja käyttölämpötila-alue.

## Mitat



## Napamitoitus



## Kapasiteetti

| Kapasiteetti | Kierre | Nm    |
|--------------|--------|-------|
| 18-26        | M5     | 2-3   |
| 33-75        | M6     | 4-4,5 |
| 100-200      | M8     | 5-6   |

## Max. vakiovirtapurkuajat (A) loppujännitteelle V/kenno (+25 °C)

| Aika/<br>Jännite | 5<br>min | 10<br>min | 15<br>min | 30<br>min | 1 h  | 2 h  | 3 h  | 4 h  | 5 h  | 8 h  | 10 h | 20 h |
|------------------|----------|-----------|-----------|-----------|------|------|------|------|------|------|------|------|
| 1,60 V           | 374      | 268       | 195       | 115       | 65,0 | 39,9 | 26,1 | 21,6 | 17,0 | 12,3 | 10,4 | 5,5  |
| 1,67 V           | 364      | 255       | 191       | 113       | 64,7 | 39,6 | 26,0 | 21,5 | 16,9 | 12,2 | 10,3 | 5,4  |
| 1,70 V           | 343      | 246       | 188       | 112       | 64,1 | 39,3 | 25,8 | 21,4 | 16,8 | 12,1 | 10,2 | 5,3  |
| 1,75 V           | 308      | 227       | 179       | 109       | 63,5 | 39,0 | 25,7 | 21,2 | 16,6 | 12,0 | 10,1 | 5,2  |
| 1,80 V           | 278      | 207       | 165       | 105       | 62,0 | 38,3 | 25,0 | 20,7 | 16,3 | 11,8 | 10   | 5,1  |

## Tilausnumerot

| Tilausnumero  | Jännite<br>(V) | Kapasiteetti *<br>C10 (Ah) | Paino<br>(kg) | Pakkausko |
|---------------|----------------|----------------------------|---------------|-----------|
| RA12-100D-F12 | 12             | 100                        | 30            | 1         |

\* 10 h kapasiteetti ilmoitettuna loppujännitteeseen 1,75 V/kenno.