

RA12-150 pitkäikäinen akku



- 12 V, 150 Ah
- Puskuri- ja syklinen käyttö
- AGM, huoltovapaa
- Käyttöikäluokka 10 vuotta

Kuvaus

RA-sarja tarjoaa laajan akkuvalikoiman, joka soveltuu sekä puskuri- että sykliin käyttöön. Kapasiteetti 33...260 Ah. Valikoimasta löytyvät akut 6 ja 12 voltin nimellisjännitteillä. Käyttöikäluokka 10 vuotta.

Tekniset tiedot

Jännite	12 V	
Kapasiteetti	150 Ah	
Mitat (mm)	Pituus	483
	Leveys	170
	Korkeus	241
Paino (kg)	45	
Liitäntä	F12=sisäkierre M8	
Latausjännite	2,275 V/kenno ±0,005 V/kenno (+20 °C)	
Sisäinen resistanssi	4 mΩ	
Maksimipurkuvirta (5 s)	600 A	
Kotelomateriaali	ABS (UL94-HB)	
Käyttöikäluokka	10 vuotta	
Hyväksynät		



MH28539,

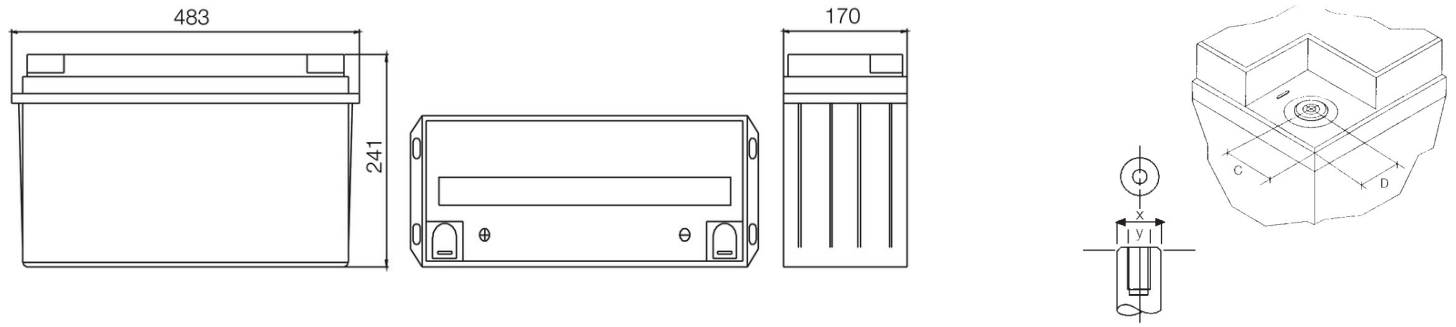
Pääkäyttökohteita

- UPS-laitteet
- Palo- ja murtohälyttimet
- Turvalaistukset
- Telekommunikaatio
- Nostimet
- Elektroniset mittalaitteet
- Lääkintälaitteet
- Aurinko- ja tuulivoimajärjestelmät

Yleiset tiedot

- RT-akkua voidaan käyttää missä asennossa tahansa, ei kuitenkaan pysyvästi yösalaisiin.
- Kuori on mekaanisesti vahvaa ABS-muovia.
- Lähes 100 % kaasun rekombinoinnin lisäksi suojaventtiilit.
- Elektrolyytti imeytetty lasikuituerottimiin (AGM= Absorbng GlassMatt Technology).
- Huoltovapaan rakenteen vuoksi ei veden lisäystä akun elinikänä.
- Lämpötilakompensoidulla varauksella saavutetaan laaja käyttölämpötila-alue.

Mitat



Napamitoitus

Kapasiteetti	Kierre	Nm
33-80	M6	4-5,5
90-240	M8	5-6
225	M8	5-6
RA6-225	M8	5-6

Max. vakiovirtapurkaujat (A) loppujännitteelle V/kenno (+25 °C)

Aika/ Jännite	5 min	10 min	15 min	30 min	1 h	2 h	3 h	4 h	5 h	8 h	10 h	20 h
1,60 V	561	402	293	173	97,5	59,9	39,2	32,4	25,5	18,5	15,6	8,3
1,67 V	546	383	287	170	97,1	59,4	39,0	32,3	25,4	18,3	15,5	8,1
1,70 V	515	369	282	168	96,2	59,0	38,7	32,1	25,2	18,2	15,3	8,0
1,75 V	462	341	269	164	95,3	58,5	38,6	31,8	24,9	18,0	15,2	7,8
1,80 V	417	311	248	157	93,0	57,5	37,5	31,1	24,5	17,7	15,0	7,7

Tilausnumerot

Tilausnumero	Jännite (V)	Kapasiteetti * C10 (Ah)	Paino (kg)	Pakkauskoko
RA12-150-F12	12	150	45	1

* 10 h kapasiteetit ilmoitettuna loppujännitteeseen 1,75 V/kenno.