

## RA12-200 pitkäikäinen akku



- 12 V, 200 Ah
- Puskuri- ja syklinen käyttö
- AGM, huoltovapaa
- Käyttöikäluokka 10 vuotta

### Kuvaus

RA-sarja tarjoaa laajan akkuvalikoiman, joka soveltuu sekä puskuri- että syklisteen käyttöön. Kapasiteetti 33...260 Ah. Valikoimasta löytyvät akut 6 ja 12 voltin nimellisjännitteillä. Käyttöikäluokka 10 vuotta.

## Tekniset tiedot

Jännite	12 V	
Kapasiteetti	200 Ah	
Mitat (mm)	Pituus	522
	Leveys	240
	Korkeus	240
Paino (kg)	60 kg	
Liitäntä	F12=Sisäkierre M8	
Latausjännite	2,275 V/kenno ±0,005 V/kenno (+20 °C)	
Sisäinen resistanssi	4 mΩ	
Maksimipurkuvirta (5 s)	1000 A	
Kotelomateriaali	ABS (UL94-HB)	
Käyttöikäluokka	10 vuotta	
Hyväksynät		



MH28539,

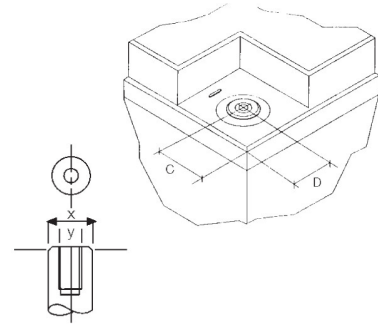
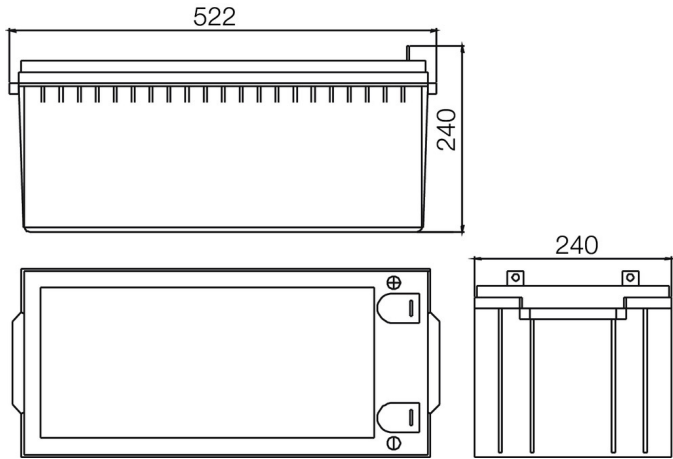
### Pääkäyttökohteita

- UPS-laitteet
- Palo- ja murtohälyttimet
- Turvavalaistus
- Telekommunikaatio
- Nostimet
- Elektroniset mittalaitteet
- Lääkintälaitteet
- Aurinko- ja tuulivoimajärjestelmät

### Yleiset tiedot

- RT-akkua voidaan käyttää missä asennossa tahansa, ei kuitenkaan pysyvästi ylösalaisin.
- Kuori on mekaanisesti vahvaa ABS-muovia.
- Lähes 100 % kaasun rekombinoinnin lisänä suojaventtiilit.
- Elektrolyytti imeytetty lasikuituerottimiin (AGM= Absorbing GlassMat Technology).
- Huoltovapaan rakenteen vuoksi ei veden lisäystä akun elinikänä.
- Lämpötilakompensoidulla varauksella saavutetaan laaja käyttölämpötila-alue.

## Mitat



## Napamitoitus

### Kapasiteetti

Kapasiteetti	Kierre	Nm
33-80	M6	4-5,5
90-240	M8	5-6
225	M8	5-6
RA6-225	M8	5-6

### Max. vakiovirtapurkuajat (A) loppujännitteelle V/kenno (+25 °C)

Aika/	5	10	15	30	1 h	2 h	3 h	4 h	5 h	8 h	10 h	20 h
Jännite	min	min	min	min								
<b>1,60 V</b>	898	643	468	276	156	95,8	62,6	51,8	40,8	29,5	25,0	13,2
<b>1,67 V</b>	874	612	458	271	155,3	95,0	62,4	51,6	40,6	29,3	24,7	13,0
<b>1,70 V</b>	823	590	451	269	153,8	94,3	61,9	51,4	40,3	29,0	24,5	12,7
<b>1,75 V</b>	739	545	430	262	152,4	93,6	61,7	50,9	39,8	28,8	24,2	12,5
<b>1,80 V</b>	667	497	396	251	148,8	91,9	60,0	49,7	39,1	28,3	24,0	12,2

## Tilausnumerot

Tilausnumero	Jännite (V)	Kapasiteetti * C10 (Ah)	Paino (kg)	Pakkauskoko
RA12-200-F12	12	200	60	1

\* 10 h kapasiteetti ilmoitettuna loppujännitteeseen 1,75 V/kenno.

