

RA12-200 pitkäikäinen akku



- 12 V, 200 Ah
- Puskuri- ja syklinen käyttö
- AGM, huoltovapaa
- Käyttöikäluokka 10 vuotta

Kuvaus

RA-sarja tarjoaa laajan akkuvalikoiman, joka soveltuu sekä puskuri- että sykliin käyttöön. Kapasiteetti 33...260 Ah. Valikoimasta löytyvät akut 6 ja 12 voltin nimellisjännitteillä. Käyttöikäluokka 10 vuotta.

Tekniset tiedot

Jännite	12 V
Kapasiteetti	200 Ah
Mitat (mm)	Pituus 522
	Leveys 240
	Korkeus 240
Paino (kg)	60 kg
Liitäntä	F12=Sisäkierre M8
Latausjännite	2,275 V/kenno \pm 0,005 V/kenno (+20 °C)
Sisäinen resistanssi	4 m Ω
Maksimipurkuvirta (5 s)	1000 A
Kotelomateriaali	ABS (UL94-HB)
Käyttöikäluokka	10 vuotta
Hyväksynät	



MH28539,

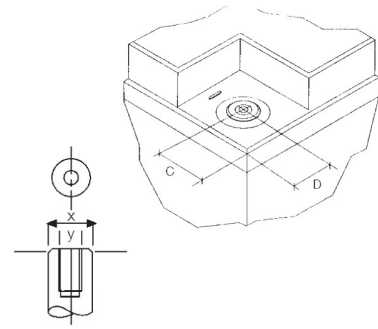
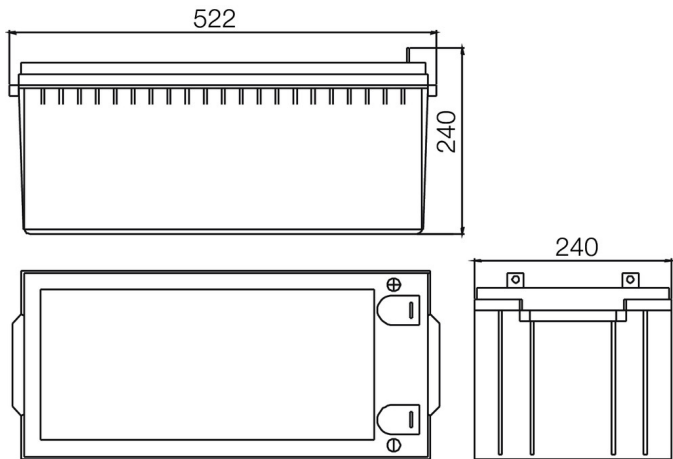
Pääkäyttökohteita

- UPS-laitteet
- Palo- ja murtohälyttimet
- Turvalaistukset
- Telekommunikaatio
- Nostimet
- Elektroniset mittalaitteet
- Lääkintälaitteet
- Aurinko- ja tuulivoimajärjestelmät

Yleiset tiedot

- RT-akkua voidaan käyttää missä asennossa tahansa, ei kuitenkaan pysyvästi ylösalaisin.
- Kuori on mekaanisesti vahvaa ABS-muovia.
- Lähes 100 % kaasun rekombinoinnin lisänä suojaventtiilit.
- Elektrolyytti imeytetty lasikuituerottiin (AGM= Absorbing GlassMat Technology).
- Huoltovapaan rakenteen vuoksi ei veden lisäystä akun elinikänä.
- Lämpötilakompensoidulla varauksella saavutetaan laaja käyttölämpötila-alue.

Mitat



Napamitoitus

Kapasiteetti

Kapasiteetti	Kierre	Nm
33-80	M6	4-5,5
90-240	M8	5-6
225	M8	5-6
RA6-225	M8	5-6

Max. vakiovirtapurkuajat (A) loppujännitteelle V/kenno (+25 °C)

Aika/	5	10	15	30	1 h	2 h	3 h	4 h	5 h	8 h	10 h	20 h
Jännite	min	min	min	min								
1,60 V	898	643	468	276	156	95,8	62,6	51,8	40,8	29,5	25,0	13,2
1,67 V	874	612	458	271	155,3	95,0	62,4	51,6	40,6	29,3	24,7	13,0
1,70 V	823	590	451	269	153,8	94,3	61,9	51,4	40,3	29,0	24,5	12,7
1,75 V	739	545	430	262	152,4	93,6	61,7	50,9	39,8	28,8	24,2	12,5
1,80 V	667	497	396	251	148,8	91,9	60,0	49,7	39,1	28,3	24,0	12,2

Tilausnumerot

Tilausnumero	Jännite (V)	Kapasiteetti * C10 (Ah)	Paino (kg)	Pakkauskoko
RA12-200-F12	12	200	60	1

* 10 h kapasiteetti ilmoitettuna loppujännitteeseen 1,75 V/kenno.

