

## RA12-60 pitkäikäinen akku



- 12 V, 60 Ah
- Puskuri- ja syklinen käyttö
- AGM, huoltovapaa
- Käyttöikäluokka 10 vuotta

### Kuvaus

RA-sarja tarjoaa laajan akkuvalikoiman, joka soveltuu sekä puskuri- että syklisteen käyttöön. Kapasiteetti 33...260 Ah. Valikoimasta löytyvät akut 6 ja 12 voltin nimellisjännitteillä. Käyttöikäluokka 10 vuotta.

## Tekniset tiedot

Jännite	12 V	
Kapasiteetti	60 Ah	
Mitat (mm)	Pituus	259
	Leveys	169
	Korkeus	228
Paino (kg)	20,5	
Liitäntä	F11=Sisäkierre M6	
Latausjännite	2,275 V/kenno $\pm$ 0,005 V/kenno (+20 °C)	
Sisäinen resistanssi	6 m $\Omega$	
Maksimipurkuvirta (5 s)	300 A	
Kotelomateriaali	ABS (UL94-HB)	
Käyttöikäluokka	10 vuotta	
Hyväksynät		



MH28539,

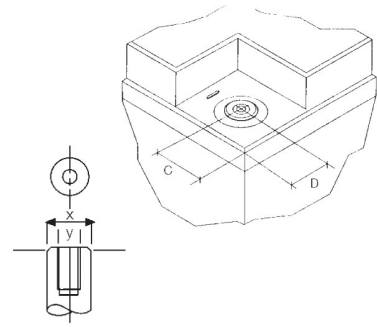
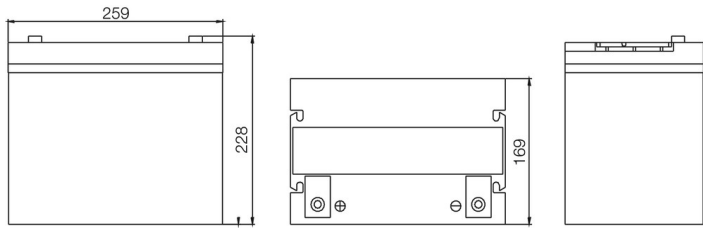
### Pääkäyttökohteita

- UPS-laitteet
- Palo- ja murtohälyttimet
- Turvalaistukset
- Telekommunikaatio
- Nostimet
- Elektroniset mittalaitteet
- Lääkintälaitteet
- Aurinko- ja tuulivoimajärjestelmät

### Yleiset tiedot

- RT-akkua voidaan käyttää missä asennossa tahansa, ei kuitenkaan pysyvästi yösalaisiin.
- Kuori on mekaanisesti vahvaa ABS-muovia.
- Lähes 100 % kaasun rekombinoinnin lisänä suoja venttiilit.
- Elektrolyytti imeytetty lasikuituerottimiin (AGM= Absorbng GlassMatt Technology).
- Huoltovapaan rakenteen vuoksi ei veden lisäystä akun elinikänä.
- Lämpötilakompensoidulla varauksella saavutetaan laaja käyttölämpötila-alue.

## Mitat



## Napamitoitus

### Kapasiteetti

Kapasiteetti	Kierre	Nm
33-80	M6	4-5,5
90-240	M8	5-6
225	M8	5-6
RA6-225	M8	5-6

### Max. vakiovirtapurkuajat (A) loppujännitteelle V/kenno (+25 °C)

Aika/ Jännite	5 min	10 min	15 min	30 min	1 h	2 h	3 h	4 h	5 h	8 h	10 h	20 h
<b>1,60 V</b>	224	161	117	69	39,0	23,9	15,7	13,0	10,2	7,4	6,2	3,3
<b>1,67 V</b>	218	153	115	68	38,8	23,8	15,6	12,9	10,1	7,3	6,2	3,2
<b>1,70 V</b>	206	148	113	67	38,5	23,6	15,5	12,8	10,1	7,3	6,1	3,2
<b>1,75 V</b>	185	136	107	66	38,1	23,4	15,4	12,7	10,0	7,2	6,1	3,1
<b>1,80 V</b>	167	124	99	63	37,2	23,0	15,0	12,4	9,8	7,1	6,0	3,1

## Tilausnumerot

Tilausnumero	Jännite (V)	Kapasiteetti * C10 (Ah)	Paino (kg)	Pakkauskoko
RA12-60-F11	12	60	20,5	1

\* 10 h kapasiteetti ilmoitettuna loppujännitteeseen 1,75 V/kenno.