

## RA12-65 pitkäikäinen akku



- 12 V, 65 Ah
- Puskuri- ja syklinen käyttö
- AGM, huoltovapaa
- Käyttöikäluokka 10 vuotta

### Kuvaus

RA-sarja tarjoaa laajan akkuvalikoiman, joka soveltuu sekä puskuri- että sykliiseen käyttöön. Kapasiteetti 33...260 Ah. Valikoimasta löytyvät akut 6 ja 12 voltin nimellisjännitteillä. Käyttöikäluokka 10 vuotta.

## Tekniset tiedot

Jännite	12 V	
Kapasiteetti	65 Ah	
Mitat (mm)	Pituus	350
	Leveys	167
	Korkeus	182
Paino (kg)	21	
Liitäntä	F11=Sisäkierre M6	
Latausjännite	2,275 V/kenno $\pm$ 0,005 V/kenno (+20 °C)	
Sisäinen resistanssi	6 m $\Omega$	
Maksimipurkuvirta (5 s)	325 A	
Kotelomateriaali	ABS (UL94-HB)	
Käyttöikäluokka	10 vuotta	
Hyväksynät		



MH28539,

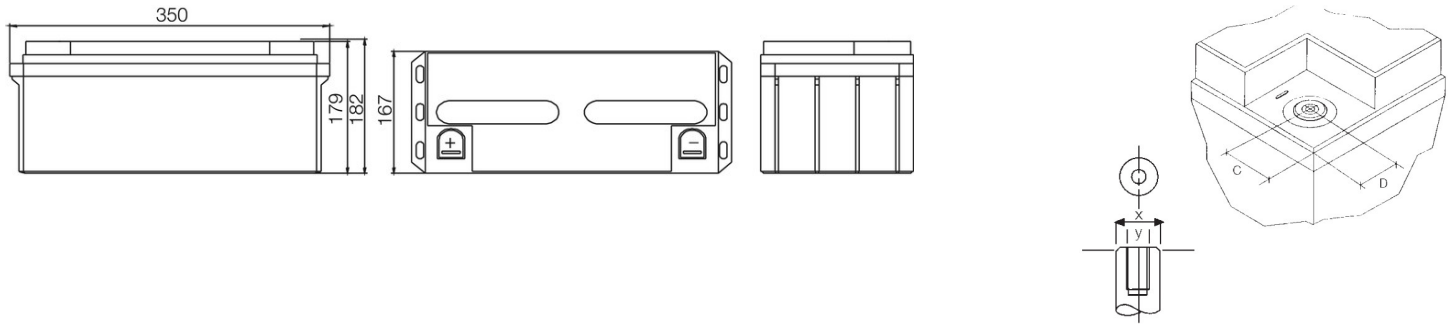
### Pääkäyttökohteita

- UPS-laitteet
- Palo- ja murtohälyttimet
- Turvalaistukset
- Telekommunikaatio
- Nostimet
- Elektroniset mittalaitteet
- Lääkintälaitteet
- Aurinko- ja tuulivoimajärjestelmät

### Yleiset tiedot

- RT-akkua voidaan käyttää missä asennossa tahansa, ei kuitenkaan pysyvästi yösalaisiin.
- Kuori on mekaanisesti vahvaa ABS-muovia.
- Lähes 100 % kaasun rekombinoinnin lisäksi suojaventtiilit.
- Elektrolyytti imeytetty lasikuituerottimiin (AGM= Absorbng GlassMatt Technology).
- Huoltovapaan rakenteen vuoksi ei veden lisäystä akun elinikänä.
- Lämpötilakompensoidulla varauksella saavutetaan laaja käyttölämpötila-alue.

## Mitat



## Napamitoitus

### Kapasiteetti

Kapasiteetti	Kierre	Nm
33-80	M6	4-5,5
90-240	M8	5-6
225	M8	5-6
RA6-225	M8	5-6

### Max. vakiovirtapurkuajat (A) loppujännitteelle V/kenno (+25 °C)

Aika/ Jännite	5 min	10 min	15 min	30 min	1 h	2 h	3 h	4 h	5 h	8 h	10 h	20 h
<b>1,60 V</b>	243	174	127	75	42,3	25,9	17,0	14,0	11,1	8,0	6,8	3,6
<b>1,67 V</b>	237	166	124	74	42,1	25,7	16,9	14,0	11,0	7,9	6,7	3,5
<b>1,70 V</b>	223	160	122	73	41,7	25,5	16,8	13,9	10,9	7,9	6,6	3,4
<b>1,75 V</b>	200	148	116	71	41,3	25,4	16,7	13,8	10,8	7,8	6,6	3,4
<b>1,80 V</b>	181	135	107	68	40,3	24,9	16,3	13,5	10,6	7,7	6,5	3,3

## Tilausnumerot

Tilausnumero	Jännite (V)	Kapasiteetti * C10 (Ah)	Paino (kg)	Pakkauskoko
RA12-65-F11	12	65	21	1

\* 10 h kapasiteetti ilmoitettuna loppujännitteeseen 1,75 V/kenno.