

RA12-70 pitkäikäinen akku



- 12 V, 70 Ah
- Puskuri- ja syklinen käyttö
- AGM, huoltovapaa
- Käyttöikäluokka 10 vuotta

Kuvaus

RA-sarja tarjoaa laajan akkuvalikoiman, joka soveltuu sekä puskuri- että sykliin käyttöön. Kapasiteetti 33...260 Ah. Valikoimasta löytyvät akut 6 ja 12 voltin nimellisjännitteillä. Käyttöikäluokka 10 vuotta.

Tekniset tiedot

Jännite	12 V	
Kapasiteetti	70 Ah	
Mitat (mm)	Pituus	350
	Leveys	167
	Korkeus	182
Paino (kg)	23	
Liitäntä	F11=Sisäkierre M6	
Latausjännite	2,275 V/kenno \pm 0,005 V/kenno (+20 °C)	
Sisäinen resistanssi	6 m Ω	
Maksimipurkuvirta (5 s)	350 A	
Kotelomateriaali	ABS (UL94-HB)	
Käyttöikäluokka	10 vuotta	
Hyväksynät		



MH28539,

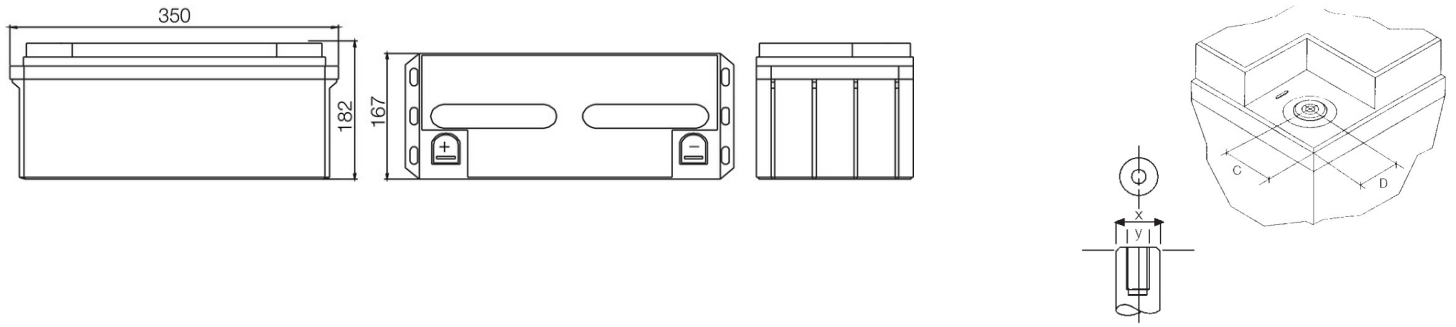
Pääkäyttökohteita

- UPS-laitteet
- Palo- ja murtohälyttimet
- Turvalaistukset
- Telekommunikaatio
- Nostimet
- Elektroniset mittalaitteet
- Lääkintälaitteet
- Aurinko- ja tuulivoimajärjestelmät

Yleiset tiedot

- RT-akkua voidaan käyttää missä asennossa tahansa, ei kuitenkaan pysyvästi yösalaisiin.
- Kuori on mekaanisesti vahvaa ABS-muovia.
- Lähes 100 % kaasun rekombinoinnin lisänä suoja venttiilit.
- Elektrolyytti imeytetty lasikuituerottimiin (AGM= Absorbng GlassMatt Technology).
- Huoltovapaan rakenteen vuoksi ei veden lisäystä akun elinikänä.
- Lämpötilakompensoidulla varauksella saavutetaan laaja käyttölämpötila-alue.

Mitat



Napamitoitus

Kapasiteetti

Kapasiteetti	Kierre	Nm
33-80	M6	4-5,5
90-240	M8	5-6
225	M8	5-6
RA6-225	M8	5-6

Max. vakiovirtapurkuajat (A) loppujännitteelle V/kenno (+25 °C)

Aika/ Jännite	5 min	10 min	15 min	30 min	1 h	2 h	3 h	4 h	5 h	8 h	10 h	20 h
1,60 V	262	188	137	81	45,5	27,9	18,3	15,1	11,9	8,6	7,3	3,9
1,67 V	255	179	134	79	45,3	27,7	18,2	15,1	11,8	8,5	7,2	3,8
1,70 V	240	172	132	78	44,9	27,5	18,1	15,0	11,8	8,5	7,1	3,7
1,75 V	216	159	125	77	44,5	27,3	18,0	14,8	11,6	8,4	7,1	3,6
1,80 V	195	145	116	73	43,4	26,8	17,5	14,5	11,4	8,3	7,0	3,6

Tilausnumerot

Tilausnumero	Jännite (V)	Kapasiteetti * C10 (Ah)	Paino (kg)	Pakkauskoko
RA12-70-F11	12	70	23	1

* 10 h kapasiteetti ilmoitettuna loppujännitteeseen 1,75 V/kenno.