

RT12280S suljettu huoltovapaa AGM-akku



- 12 V, 28 Ah
- Puskuri- ja syklinen käyttö
- AGM, huoltovapaa
- Käyttöikäluokka 5 vuotta

Kuvaus

RT-sarja tarjoaa laajan akkuvalikoiman, joka soveltuu sekä puskuri- että sykliiseen käyttöön. Kapasiteetti 0,8...65 Ah. Valikoimasta löytyvät akut 6 ja 12 voltin nimellisjännitteillä. Käyttöikäluokka 5 vuotta.

Tekniset tiedot

Jännite	12 V	
Kapasiteetti	28 Ah	
Mitat (mm)	Pituus	165
	Leveys	125
	Korkeus	175
Paino (kg)	9,95	
Liitäntä	F11=sisäkierre M6	
Latausjännite	2,275 V/kenno ±0,005 V/kenno (+20 °C)	
Sisäinen resistanssi	11 mΩ	
Maksimipurkuvirta (5 s)	280 A	
Kotelomateriaali	ABS (UL94-HB)	
Käyttöikäluokka	5 vuotta	
Hyväksynät		



MH28539,

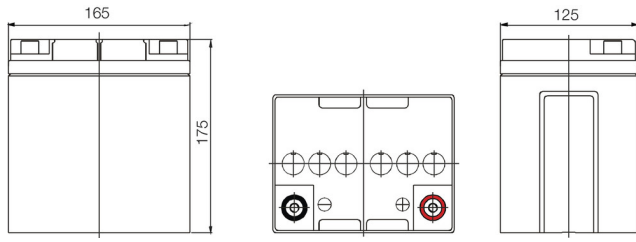
Pääkäyttökohteita

- UPS-laitteet
- Palo- ja murtohälyttimet
- Turvavalaistus
- Telekommunikaatio
- Ruohonleikkurit
- Nostimet
- Elektroniset mittalaitteet
- Lääkintälaitteet

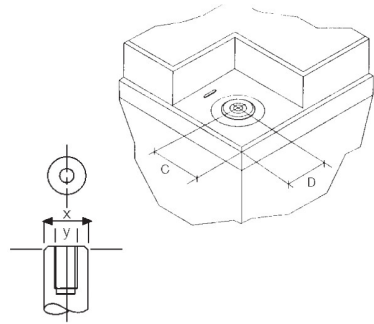
Yleiset tiedot

- RT-akkua voidaan käyttää missä asennossa tahansa, ei kuitenkaan pysyvästi yösalaisiin.
- Kuori on mekaanisesti vahvaa ABS-muovia.
- Lähes 100 % kaasun rekombinoinnin lisänä suojaventtiilit.
- Elektrolyytti imeytetty lasikuituerottimiin (AGM= Absorbng GlassMatt Technology).
- Huoltovapaan rakenteen vuoksi ei veden lisäystä akun elinikänä.
- Lämpötilakompensoidulla varauksella saavutetaan laaja käyttölämpötila-alue.

Mitat



Napamitoitus



Kapasiteetti	Kierre	C	D	X	Y	Z	Nm
18/20	M5	12	43	17	M5 x 10		2-3
26/28	M5	12	40	20	M6 x 16		4-5,5
38	M5	22	19	20	M8 x 13,5		5-6
65	M6	23	30				
78	M8	23	35				
130	M6	23	30				

Max. vakiovirtapurkaujat (A) loppujännitteelle V/kenno (+25 °C)

Aika/ Jännite/	5 min	10 min	15 min	30 min	1 h	2 h	3 h	4 h	5 h	8 h	10 h	20 h
1,60 V	116	77,7	59,7	32,8	19,4	11,6	7,2	5,9	4,7	3,5	2,7	1,5
1,67 V	109	72,5	56,1	32,3	19,3	11,6	7,1	5,9	4,7	3,5	2,7	1,5
1,70 V	103	70,3	54,9	32,1	19,2	11,5	7,1	5,8	4,7	3,5	2,7	1,5
1,75 V	93,0	65,7	52,0	31,4	18,9	11,4	7,1	5,8	4,6	3,5	2,7	1,4
1,80 V	83,0	61,3	49,1	30,6	18,6	11,2	7,0	5,8	4,6	3,4	2,6	1,3

Tilausnumerot

Tilausnumero	Jännite (V)	Kapasiteetti * C20 (Ah)	Paino (kg)	Pakkauskoko
RT12280S-F11	12	28	9,95	1

* 20 h kapasiteetti ilmoitettuna loppujännitteeseen 1,75 V/kenno.