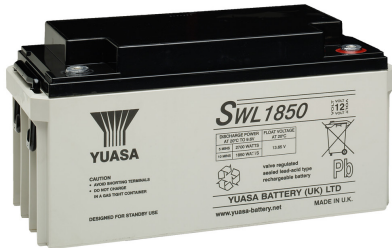


## SWL1850 pitkäikäinen tehoakku



- 12 V, 1850 W/10 min
- Vaativiin käyttökohteisiin
- AGM, huoltovapaa
- Mitat yhtenevät NP- / NPL-akkujen kanssa

### Kuvaus

SWL-sarjan suljetut huoltovapaat akut soveltuvat erityisesti käyttökohteisiin joissa edellytetään korkeaa virran saantia lyhyessä ajassa. Akusta saadaan jopa 40 % enemmän tehoa lyhyissä purkausjaksoissa kuin muista samankokoisista NPL-akuista. SWL-sarjan akuilla säästetään tilaa ja painoa. SWL-sarjan käyttöikäluokka on 10 vuotta.

## Tekniset tiedot

Jännite	12 V	
Kapasiteetti	1850 W	
Mitat (mm)	Pituus	350
	Leveys	166
	Korkeus	174
Paino (kg)	23,8	
Liitäntä	F14=sisäkierre M8	
Latausjännite	2,275 V/kenno $\pm$ 0,005 V/kenno (+20 °C)	
Sisäinen resistanssi	4,4 m $\Omega$	
Maksimipurkuvirta (5 s)	800 A	
Kotelomateriaali	ABS (UL94-HB)	
Käyttöikäluokka	10 vuotta	
Hyväksynät		



MH12970

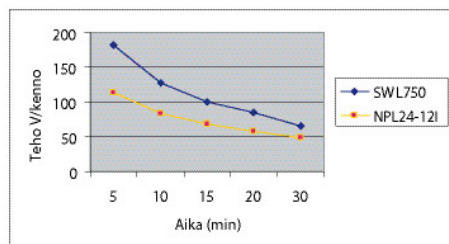
### Pääkäyttökohteita

- UPS-laitteet
- Telekommunikaatio

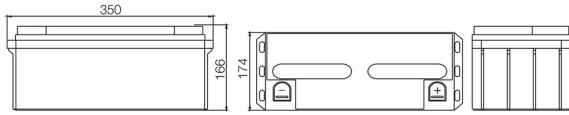
### Yleiset tiedot

- SWL-akkua voidaan käyttää missä asennossa tahansa, ei kuitenkaan pysyvästi ylösalaisin.
- Kuori on mekaanisesti vahvaa ABS-muovia.
- Lähes 100 % kaasun rekombinoinnin lisänä suoja venttiilit.
- Elektrolyytti on imeytetty lasikuituerottimiin (AGM= Absorbing GlassMatt Technology).
- Huoltovapaa - ei elektrolyytin lisäystä.
- Lämpötilakompensoidulla varauksella aikaansaadaan laaja käyttölämpötila-alue.

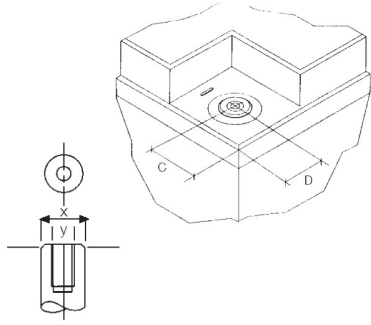
Tehovertailu SWL-750 ja NPL-24 akkujen kesken >30 min, loppujännite 1,75 V/kenno +20 °C.



## Mitat



## Napamitoitus



Malli SWL	Kierre	Nm
750	M5	2-3
1100	M5	2-3
1800/2300	M6	4-5
2250	M8	5-6
1850/1850-6/2500	M6	4-5

### Max. vakiovirtapurkaujat (A) loppujännitteelle V/kenno (+20 °C)

Aika/ Jännite	2	3	4	5	6	7	8	9	10	15	20	30	40	50	60	30
	min	min	min	min	min	min	min	min	min	min	min	min	min	min	min	min
<b>1,60 V</b>	-	301	261	231	207	187	168	154	145	115	96,3	73,1	58,7	50,5	45,3	28,6
<b>1,65 V</b>	325	281	250	225	204	186	167	153	144	114	96,0	72,9	58,4	50,2	45,1	28,5
<b>1,70 V</b>	291	259	236	217	200	184	166	152	142	113	95,6	72,5	58,2	49,9	44,8	28,3
<b>1,75 V</b>	248	232	219	208	197	183	165	149	139	112	94,9	72,1	58,0	49,7	44,5	28,1
<b>1,80 V</b>	228	217	208	198	186	170	153	140	133	109	92,5	70,8	57,5	49,4	44,2	27,7

## Tilausnumerot

Tilausnumero	Jännite (V)	Teho/Kenno (W/10 min)	Mitat (mm)			Paino(kg)	Pakkauskoko
			Pituus	Leveys	Korkeus		
SWL1850	12	1850	350	166	174	23,8	1

